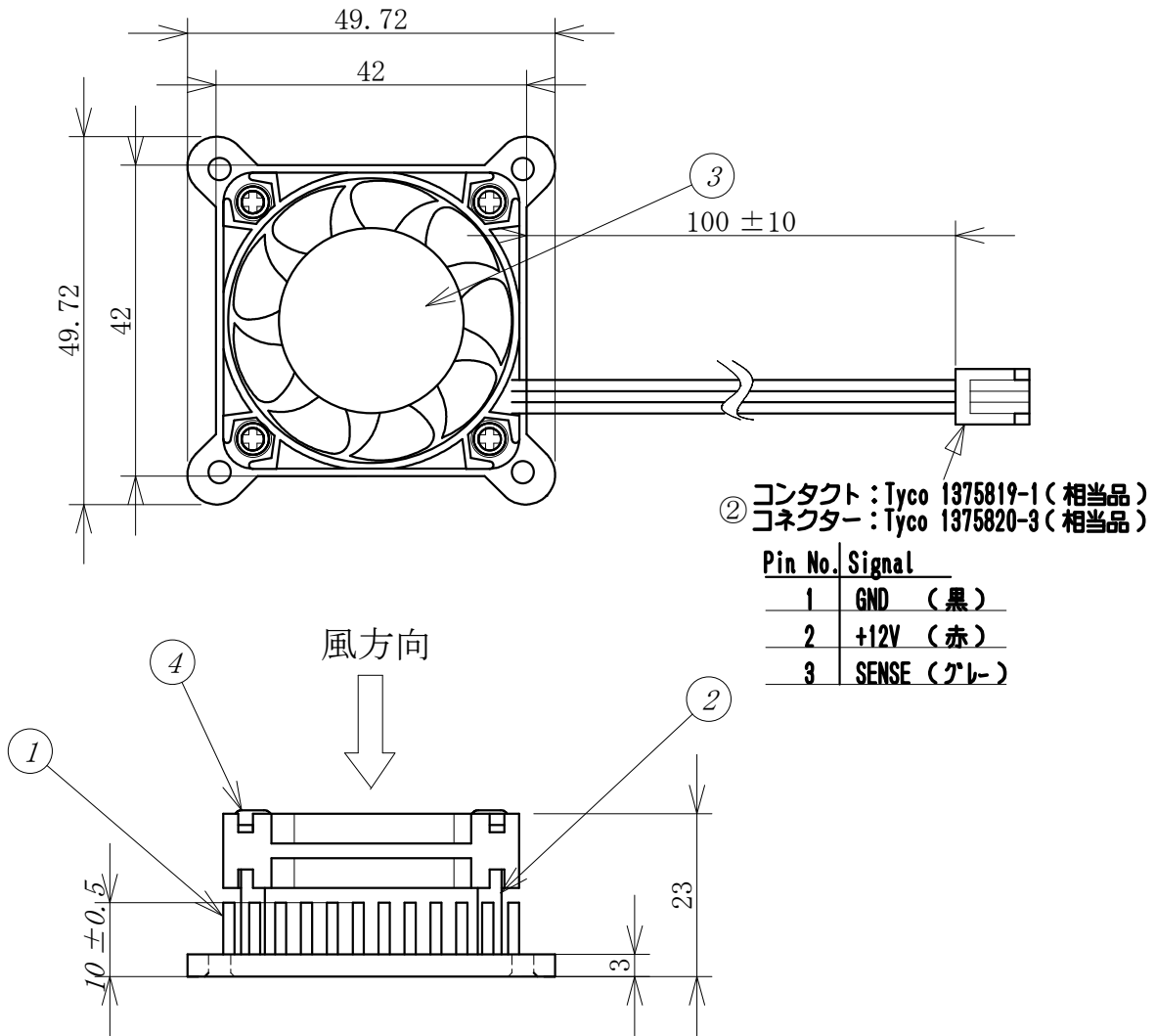


- ① 2013, 08, 05. ファンモーターメーカー名変更
- ② 2018, 01, 29. コネクター端子名変更



④	④	FS-SW-3×20S-Ni	ネジ	Fe	Ni
①	③	F4010AN-12QAW	ファンモーター	ICファンV-Tech	12V
④	②	CT-SPK-3×11.5S-M-Ni	スペーサー		Ni
①	①	FTSW4210-AFH	ヒートシンク	A1070	BLACK ANODIZED
個数 QTY.	符号 SYM.	部品番号 PART NUMBER	部品名 PART NAME	材質 MATERIAL	仕上 FINISH
群番号 GROUP NO.	尺度 SCALE	仕上 FINISH	材質 MATERIAL	品名 NAME	
	1/1			ファン付ヒートシンクASSY	
初用型名 MODEL	承認 APPROVED	照査 CHECKED	製図 DRAWN	設計 DESIGNED	図面番号 DRAWING NUMBER
	09.02.16. IWAKI	09.02.16. IWAKI	09.02.16. IWAKI	09.02.16. IWAKI	AFH42023FTSW
					SHEET