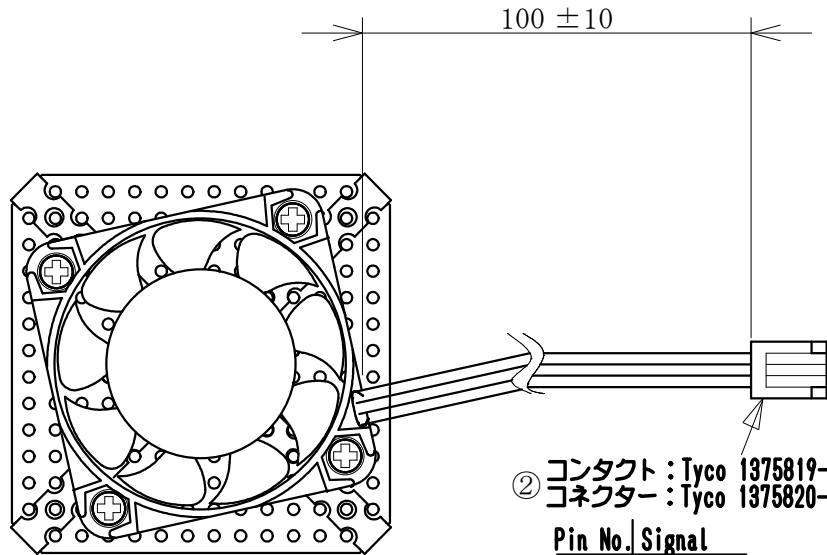
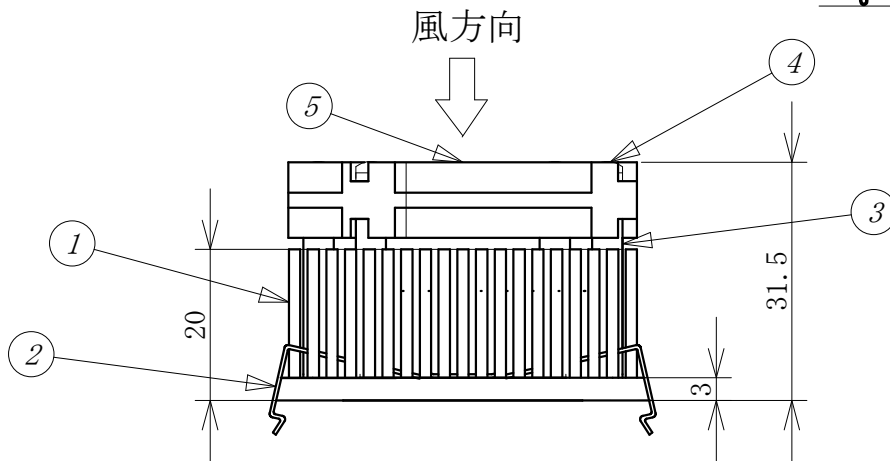


- ① 2013, 08, 05. ファンモーターメーカー名変更
- ② 2018, 01, 29. コネクター端子名変更



② コンタクト : Tyco 1375819-1 (相当品)  
 コネクター : Tyco 1375820-3 (相当品)

Pin No.	Signal
1	GND (黒)
2	+12V (赤)
3	SENSE (グレー)



①	1	⑤	F4010AN-12QAW	FAN MOTOR	ICファンV-Tech	12V	
	4	④	FS-SW-3×30S-M-NI	Fe Screw	Fe	Niメッキ	
	4	③	5×3.2×21S-M-NI	スペーサー	C3602BDS-F C3604BDS-F	Niメッキ	
	2	②	MC5069-□□□	Miracle Clip	SUS304-1/2H	Temper	
	1	①	FP5020-AFH2	PIN FIN HEAT SINK	A1070	Black Anodized	
個数 QTY.	符号 SYM.	部品番号 PART NUMBER		部品名 PART NAME	材質 MATERIAL	仕上 FINISH	
	群番号 GROUP NO.	尺度 SCALE	仕上 FINISH	材質 MATERIAL	品名 NAME		
	1	1/1			ファン付ヒートシンク組立図		
	初用型名 MODEL	承認 APPROVED	照査 CHECKED	製図 DRAWN	設計 DESIGNED	図面番号 DRAWING NUMBER	SHEET
		08.06.30 吉村	08.06.30 吉村	08.06.23 IWAKI	08.06.23 IWAKI	AFH5032C-□□□	／