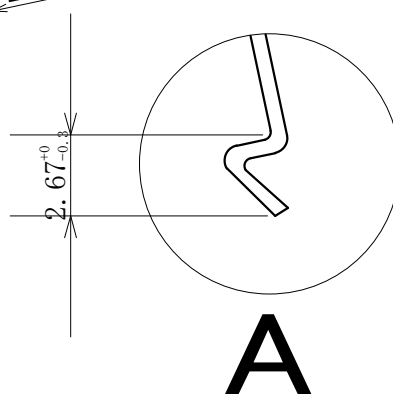


T=0.5mm



取付荷重：1本使用時 3.9N~7.8N

取付け可能範囲：7.1mm±0.5 (基盤+CPU+ヒートシンクベース厚さ)

取付荷重：クロス掛け2本使用時 7.4N~24.5N

取付け可能範囲：7.0mm±0.6 (基盤+CPU+ヒートシンクベース厚さ)

材質 SUS304-CSP-1/2H T=0.5mm

| | | | | |
|----------------|----------------------|-------------------------------------|----------------------------|--------------------------------------|
| 尺度 SCALE | 仕上 FINISH テンパー | 材質 MATERIAL SUS304 1/2H | 品名 NAME Miracle Clip | ◎ ▽ |
| 承認 APPROVED | 照査 CHECKED | 製図 DRAWN 98, 10, 23. IWAKI | 設計 DESIGNED | 図面番号 DRAWING NUMBER MC3562-BGA |
| | | | | SHEET |