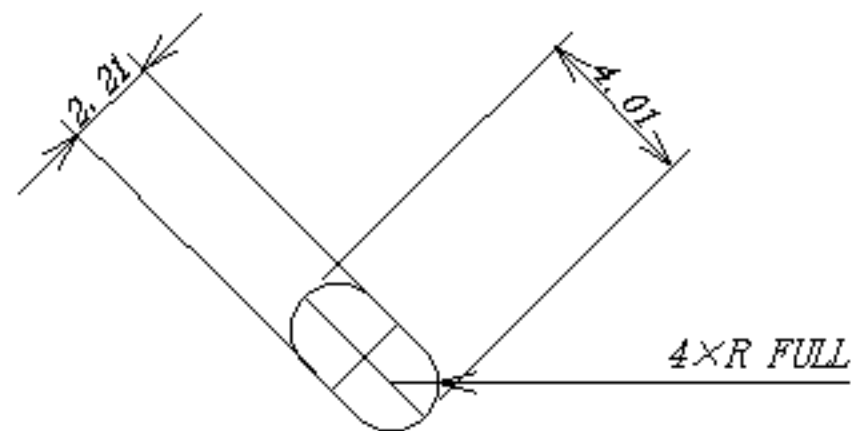
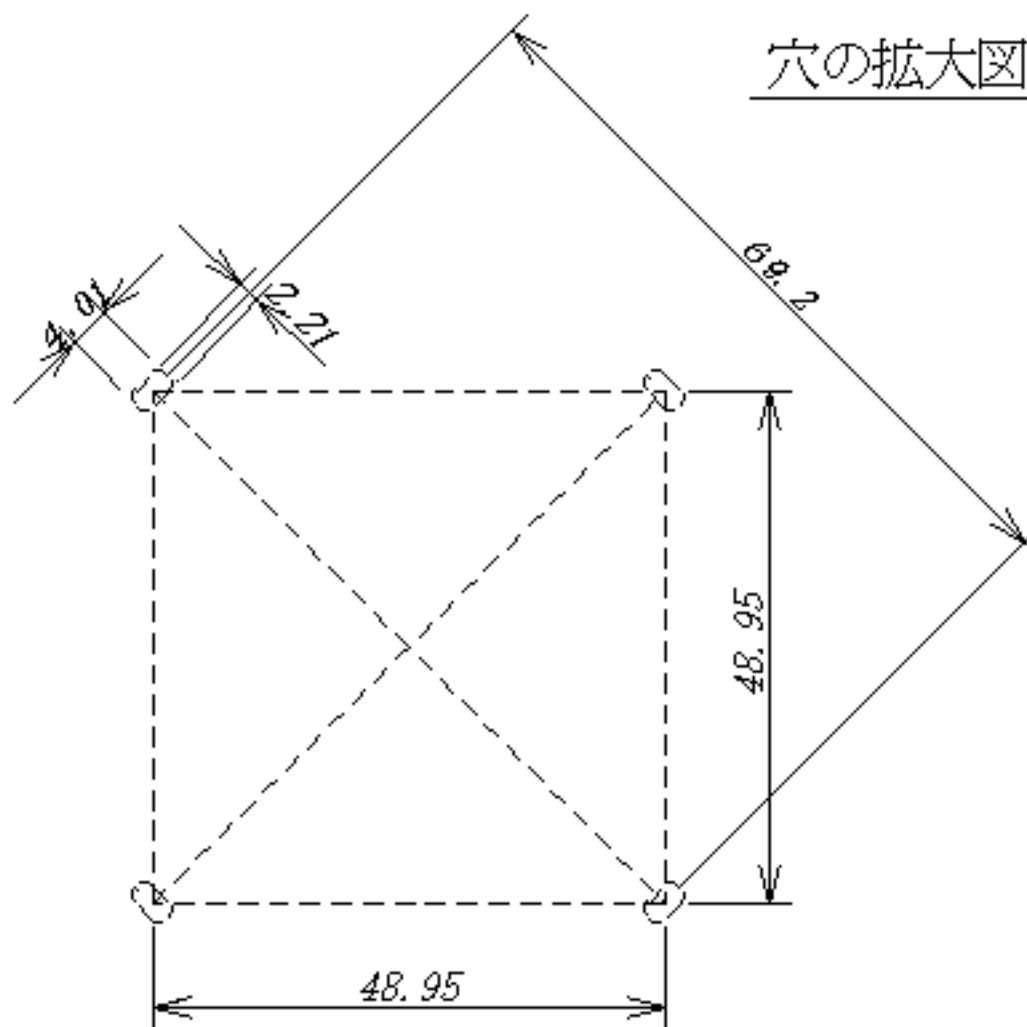


H= MAX 6mm
MIN 4mm



穴の拡大図



尺 度 00000	比 上 000000	材 質 00000000	MC5069 穴図		☐
規 格 000000	重 量 000000	製 造 0000 I W A K I	改 訂 000000	図 番 号 DRAWING NUMBER	00000 /