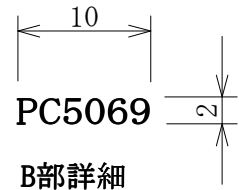
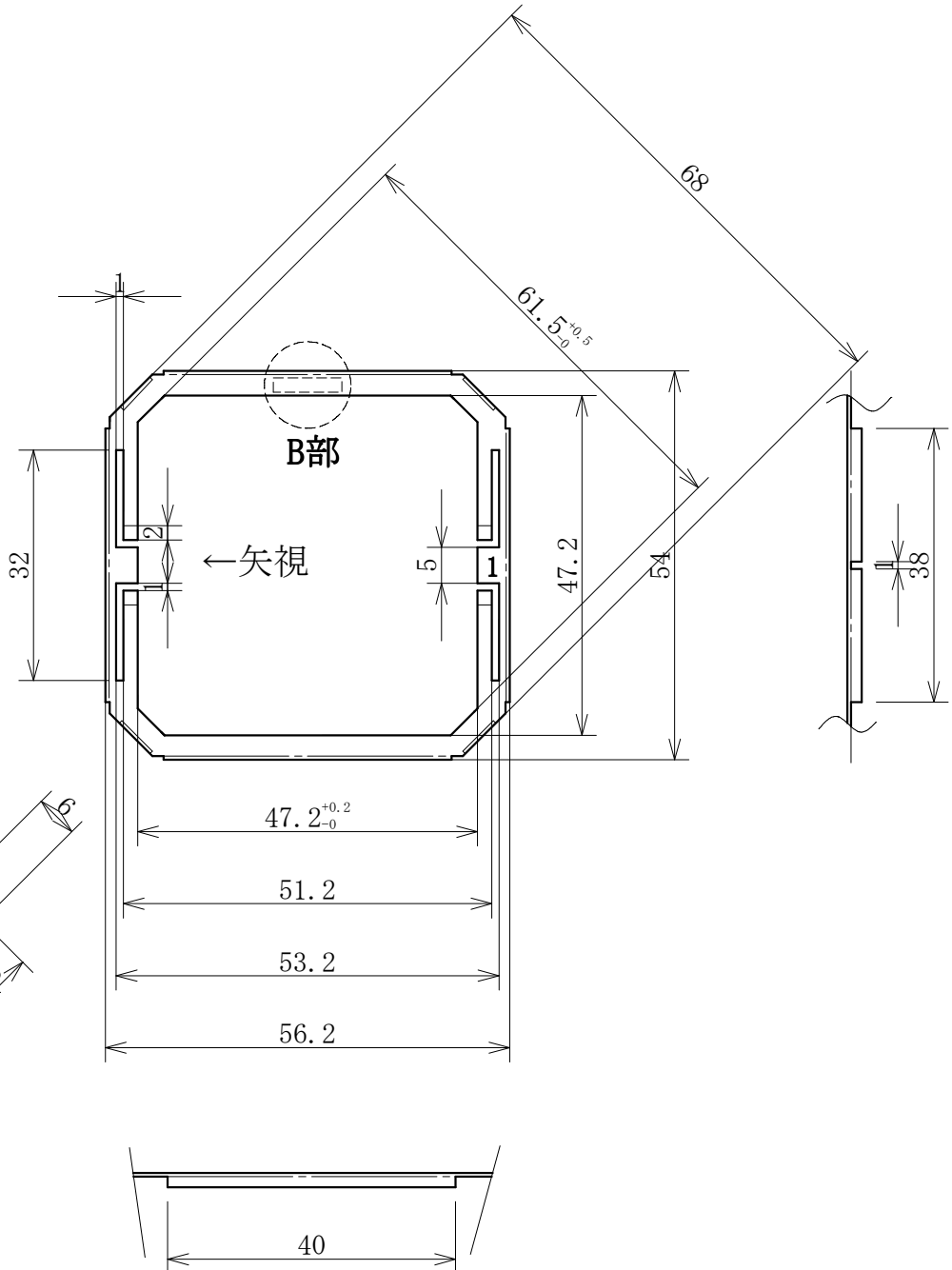
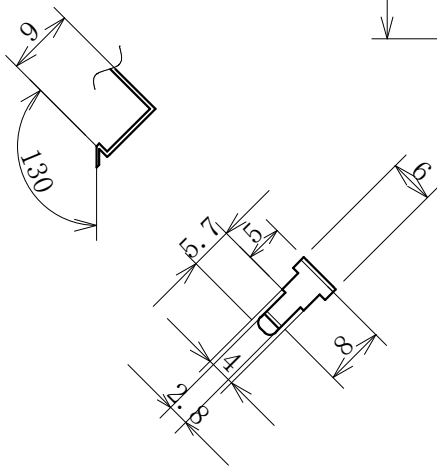


←矢視 2/1



PC5069

B部詳細



◎検査表は御社指定のをお願いします。

尺度 SCALE	仕上 FINISH	材質 MATERIAL	品名 NAME	◎
1 : 1			Power CLIP	
承認 APPROVED	照査 CHECKED	製図 DRAWS	図面番号 DRAWING NUMBER	SHEET
		98, 03, 03. I W A K I	PC5069-070	✓