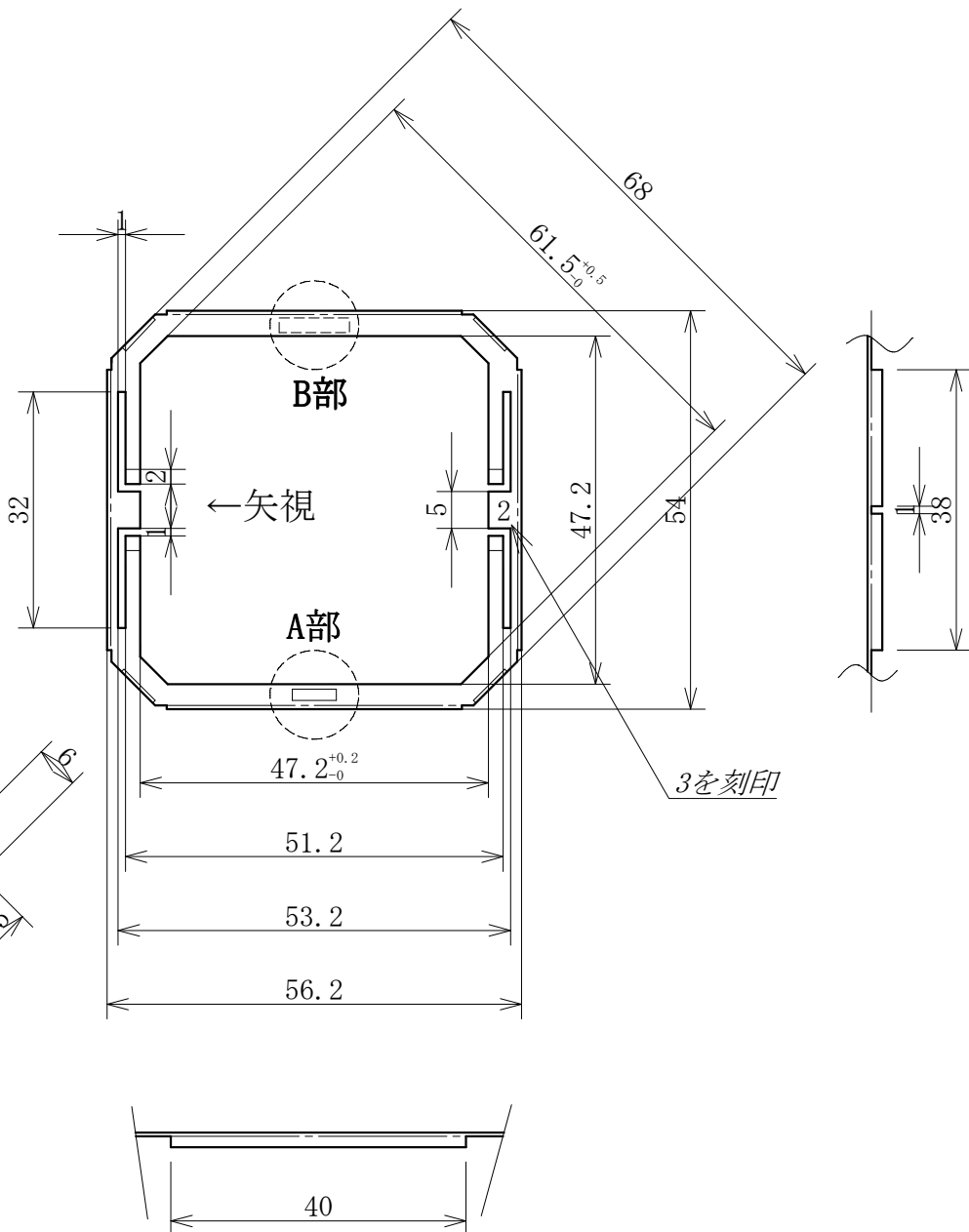
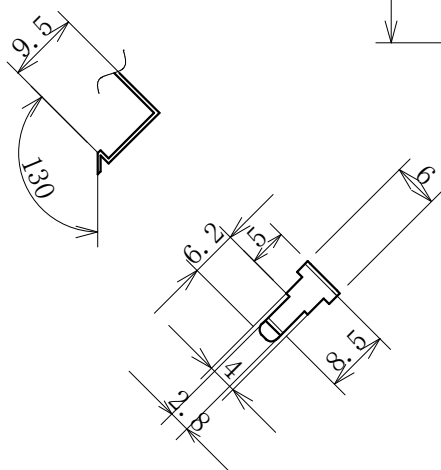
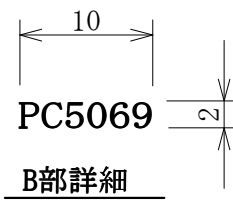
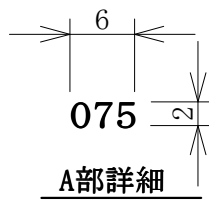


←矢視 2/1



◎検査表は御社指定のをお願いします。

尺度 SCALE	仕上 FINISH	材質 MATERIAL	品名 NAME	◎
1 : 1			Power CLIP	
承認 APPROVED	照査 CHECKED	製図 DRAWS	設計 DESIGNED	図面番号 DRAWING NUMBER
		03, 09, 03. I W A K I		PC5069-075
				SHEET