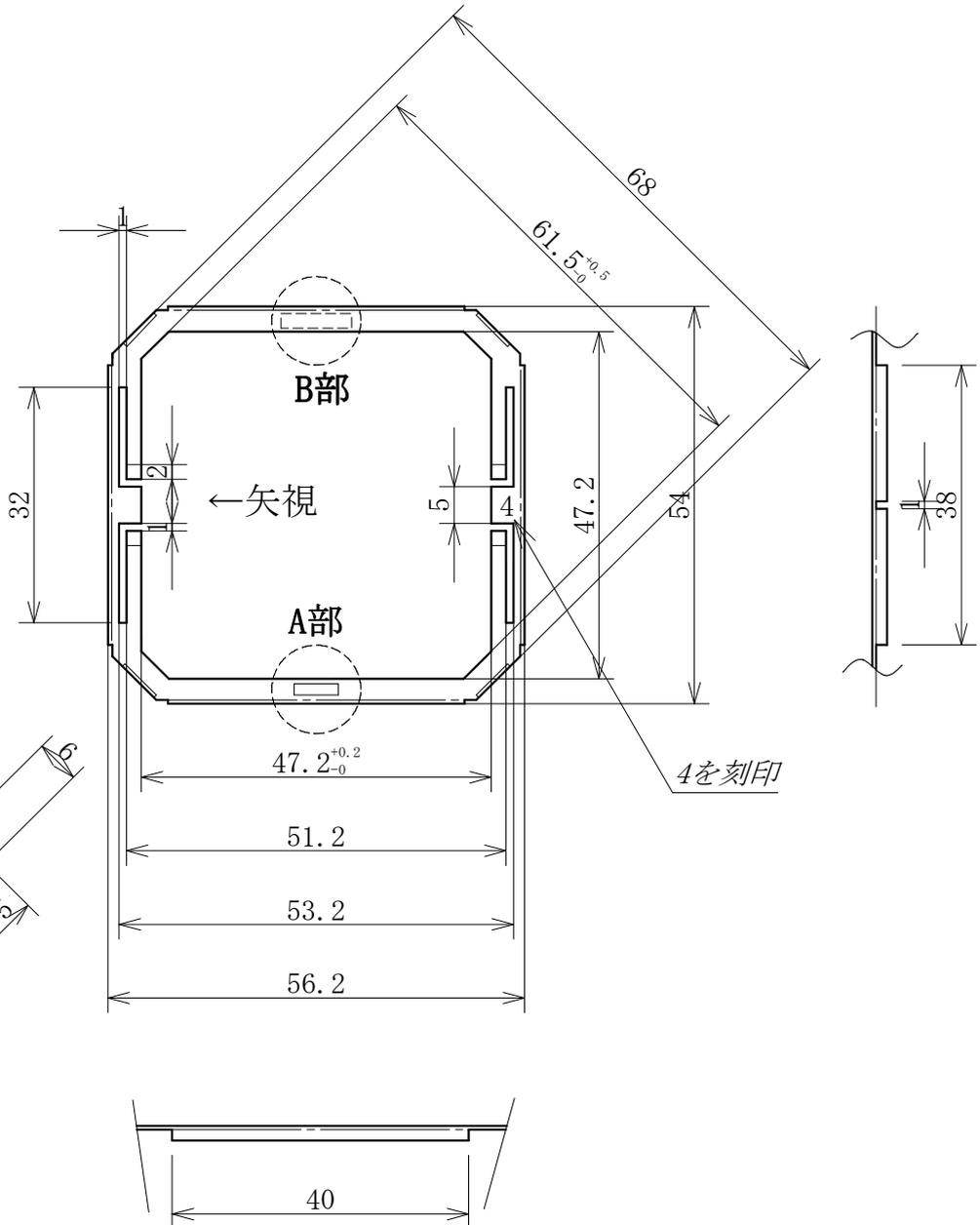
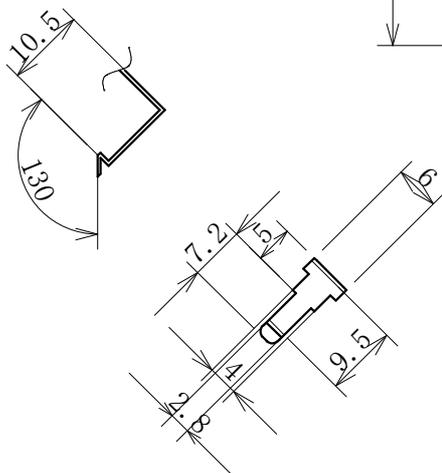
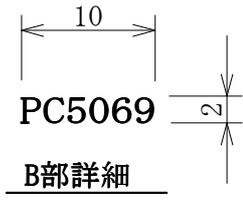
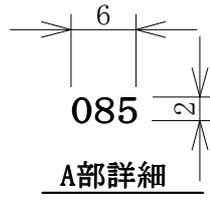


←矢視 2/1



尺度 SCALE	仕上 FINISH	材質 MATERIAL	品名 NAME	◎
1 : 1			Power CLIP	
承認 APPROVED	照査 CHECKED	製図 DRAWS	設計 DESIGNED	図面番号 DRAWING NUMBER
		04, 07, 21. I W A K I		PC5069-085
				SHEET