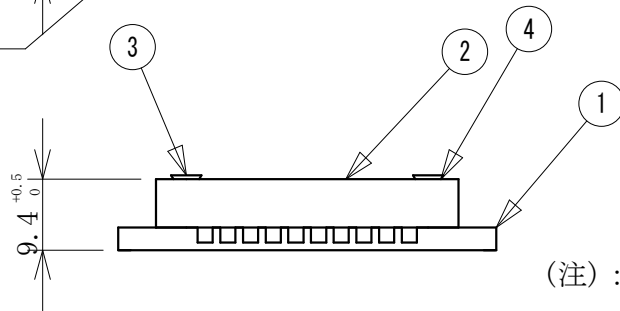
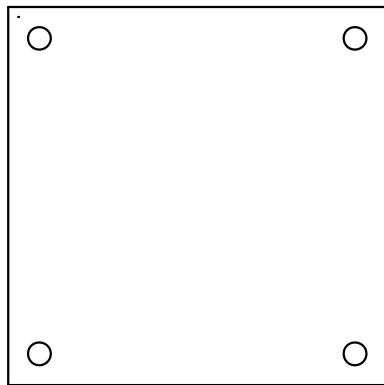


1. リード線 (緑-) ポリビニール電線, AWG28, UL3302
2. リード線 (赤+) ポリビニール電線, AWG28, UL3302



(注) : 本品を扱う際, ファンモーターの羽根部分に圧力が加わる様な取扱いは絶対に避けて下さい。



|            |                      |                      |                      |                      |                      |                        |
|------------|----------------------|----------------------|----------------------|----------------------|----------------------|------------------------|
| 4          | ④                    | 603                  | ロックタイト               |                      | ヘンケル社                |                        |
| 4          | ③                    | FS-F-2×10S-Ni        | 皿ネジ                  |                      | Fe                   | Ni                     |
| 1          | ②                    | F4006AP-5/12QCW      | ファンモーター              |                      | ICファン V-tech         | 5V/12V                 |
| 1          | ①                    | FTS3CX50×50-AFH      | ヒートシンク               |                      | A5052p               | 黒アルマイト                 |
| 個数<br>QTY. | 符号<br>SYM.           | 部品番号<br>PART NUMBER  |                      | 部品名<br>PART NAME     |                      | 仕上<br>FINISH           |
|            | 群番号<br>GROUP NO.     | 尺度<br>SCALE          | 仕上<br>FINISH         | 材質<br>MATERIAL       | 品名<br>NAME           |                        |
|            | 1/1                  |                      |                      |                      | ファン付ヒートシンクASSY       |                        |
|            | 初用型名<br>MODEL        | 承認<br>APPROVED       | 照査<br>CHECKED        | 製図<br>DRAWN          | 設計<br>DESIGNED       | 図面番号<br>DRAWING NUMBER |
|            | 13, 06, 13.<br>IWAKI | 13, 06, 13.<br>IWAKI | 13, 06, 13.<br>IWAKI | 13, 06, 13.<br>IWAKI | 13, 06, 13.<br>IWAKI | AFH3CX5050FTS-5V/12V   |