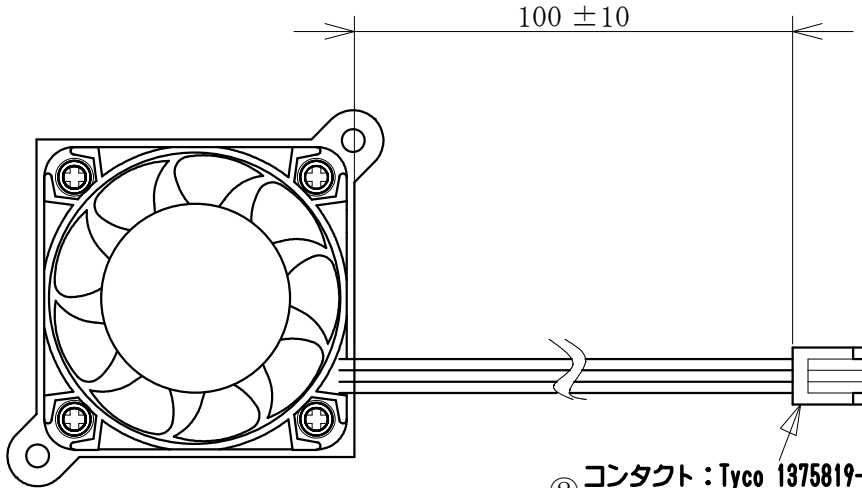
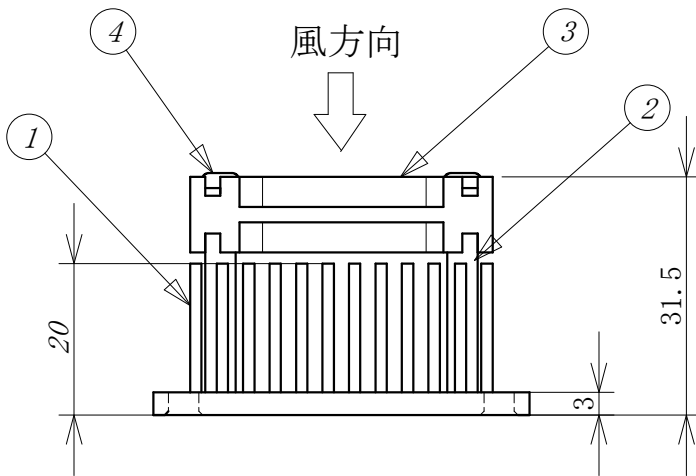


- ① 2013, 08, 05. ファンモーターメーカー名変更
- ② 2018, 01, 29. コネクター端子名変更



- ② コンタクト : Tyco 1375819-1 (相当品)
- コネクター : Tyco 1375820-3 (相当品)

Pin No.	Signal
1	GND (黒)
2	+12V (赤)
3	SENSE (グレー)



①	4	④	FS-SW-3×30S-Ni	ネジ	Fe	Ni
	1	③	F4010AN-12QAW	ファンモーター	ICファン V-Tech	12V
	4	②	Φ5×3.2×21S-M-NI	スペーサー	Fe	Ni
	1	①	FTS4220-AFH	ヒートシンク	A1070	BLACK ANODIZED
個数 QTY.	符号 SYM.	部品番号 PART NUMBER		部品名 PART NAME	材質 MATERIAL	仕上 FINISH
50025	群番号 GROUP NO.	尺度 SCALE	仕上 FINISH	材質 MATERIAL	品名 NAME	
		1/1			ファン付ヒートシンクASSY	
A FH	初用型名 MODEL	承認 APPROVED	照査 CHECKED	製図 DRAWN	設計 DESIGNED	図面番号 DRAWING NUMBER
		10.12.01. IWAKI	10.12.01. IWAKI	10.12.01. IWAKI	10.12.01. IWAKI	AFH42032FTS
						SHEET