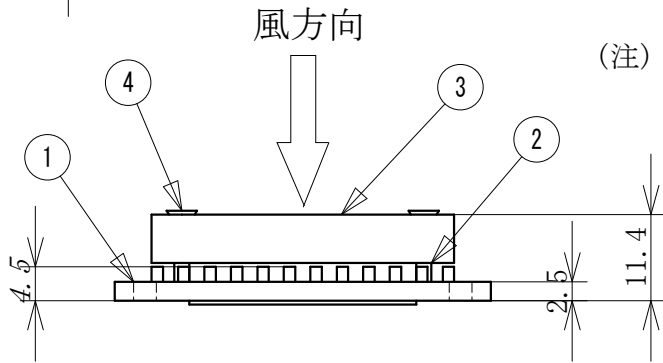
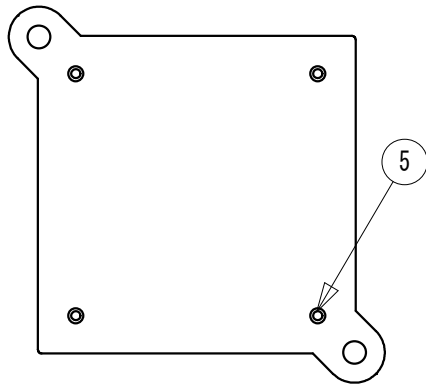


- 1. リード線 (緑/黒-) ポリビニール電線, AWG28, UL3302
- 2. リード線 (赤+) ポリビニール電線, AWG28, UL3302



(注) : 本品を扱う際、ファンモーターの羽根部分に圧力が加わる様な取扱いは絶対に避けて下さい。



4	⑤	603	ロックタイト	ヘンケル社		
4	④	FS-F-2×12S-Ni	皿ネジ	Fe	Ni	
1	③	F4006AP-5/12QCW	ファンモーター	ICファン-Tech	5V/12V	
4	②	CT-SPK-3×2.5S-M-Ni	スペーサー	Fe	三価クロメート	
1	①	FTS42045AFH-T	ヒートシンク	A1070	黒アルマイト	
個数 QTY.	符号 SYM.	部品番号 PART NUMBER		部品名 PART NAME	材質 MATERIAL	仕上 FINISH
420	群番号 GROUP NO.	尺度 SCALE	仕上 FINISH	材質 MATERIAL	品名 NAME	
		1/1			ファン付ヒートシンクASSY	
AFH	初用型名 MODEL	承認 APPROVED	照査 CHECKED	製図 DRAWN	設計 DESIGNED	図面番号 DRAWING NUMBER
		12.06.04. IWAKI	12.06.04. IWAKI	12.06.04. IWAKI	12.06.04. IWAKI	AFH4212FTS-5V/12V
						SHEET