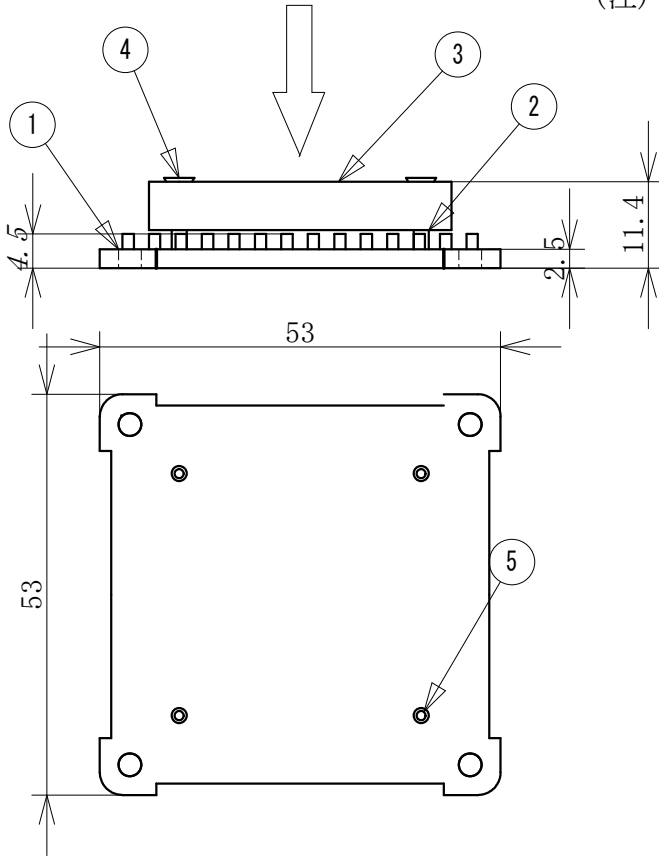
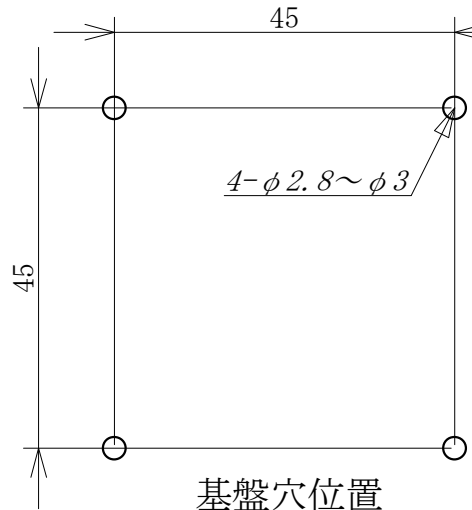


- 1. リード線 (緑/黒-) ポリビニール電線, AWG28, UL3302
- 2. リード線 (赤+) ポリビニール電線, AWG28, UL3302

風方向



(注) : 本品を扱う際, ファンモーターの羽根部分に圧力が加わる様な取扱いは絶対に避けて下さい。



基盤穴位置

4	⑤	603	ロックタイト	ヘンケル社	
1	④	FS-F-2×12S-Ni	皿ネジ	Fe	Ni
4	③	F4006AP-5/12QCW	ファンモーター		5V/12V
1	②	CT-SPK-3×2.5S-M-Ni	スペーサー	Fe	三価クロメート
1	①	FTS5004AFH	ヒートシンク	A1070	BLACK ANODIZED
個数 QTY.	符号 SYM.	部品番号 PART NUMBER	部品名 PART NAME	材質 MATERIAL	仕上 FINISH
420	群番号 GROUP NO.	尺度 SCALE 1/1	仕上 FINISH	材質 MATERIAL	品名 NAME ファン付ヒートシンク
AFH	初用型名 MODEL	承認 APPROVED 12.09.04. IWAKI	照査 CHECKED 12.09.04. IWAKI	製図 DRAWN 12.09.04. IWAKI	設計 DESIGNED 12.09.04. IWAKI
		図面番号 DRAWING NUMBER AFH5012FTS-5V/12V			SHEET