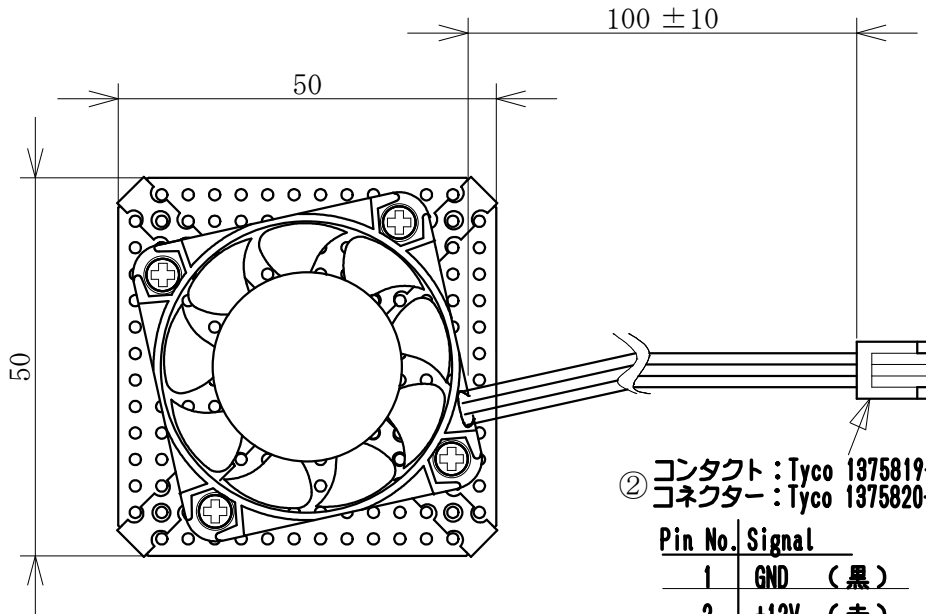
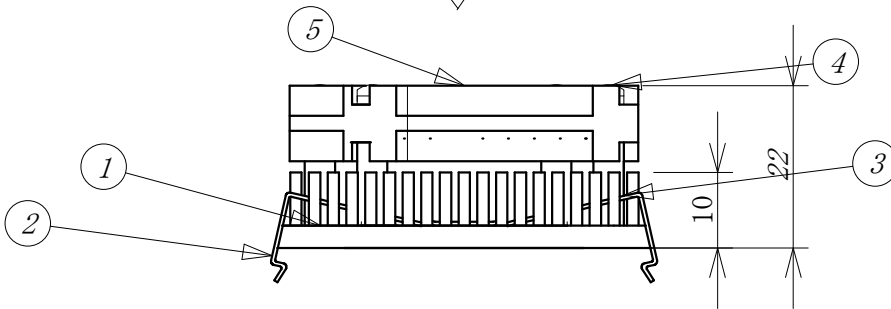


- ① 2013, 08, 05. ファンモーターメーカー名変更
- ② 2018, 01, 29. コネクター端子名変更



② コンタクト : Tyco 1375819-1 (相当品)  
コネクター : Tyco 1375820-3 (相当品)

Pin No.	Signal
1	GND (黒)
2	+12V (赤)
3	SENSE (グレー)



①	1	⑤	F4010AN-12QAW	FAN MOTOR	ICファンV-Tech	12V
	4	④	FS-SW-3×20S-NI	Fe Screw	Fe	Niメッキ
	4	③	CT-SPK-3×11S-NI	スプーサー	Fe	Niメッキ
	2	②	MC5069-□□□	Power Clip	SUS304-1/2H	Temper
	1	①	FP5010-AFH	PIN FIN HEAT SINK	A1070	Black Anodized
個数 QTY.	符号 SYM.	部品番号 PART NUMBER		部品名 PART NAME	材質 MATERIAL	仕上 FINISH
	群番号 GROUP NO.	尺度 SCALE 1/1	仕上 FINISH	材質 MATERIAL	品名 NAME ファン付ヒートシンク組立図	
	初用型名 MODEL	承認 APPROVED 08.06.30 吉村	照査 CHECKED 08.06.30 吉村	製図 DRAWN 08.06.23 IWAKI	設計 DESIGNED 08.06.23 IWAKI	図面番号 DRAWING NUMBER AFH5022C-□□□
						SHEET