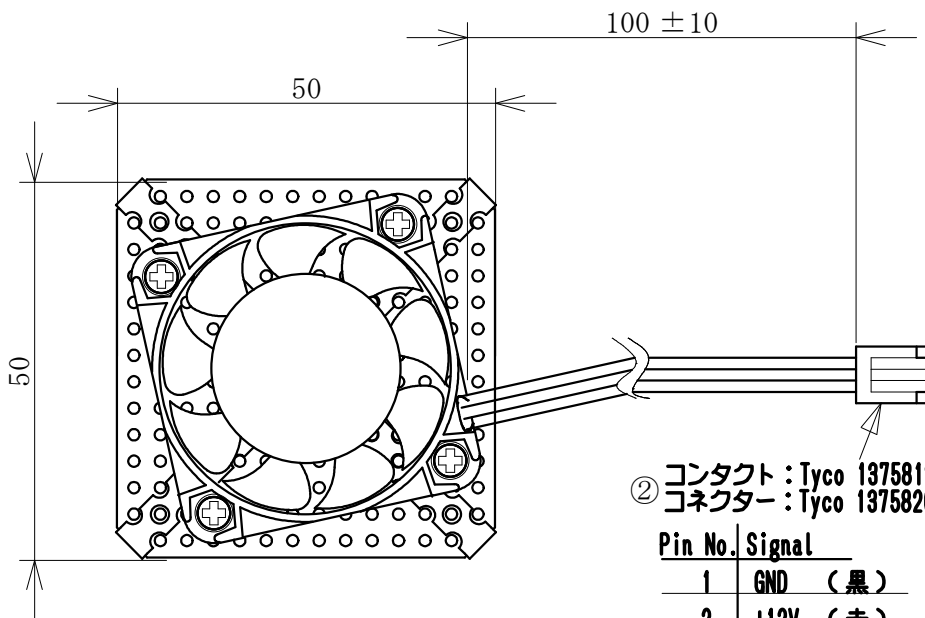
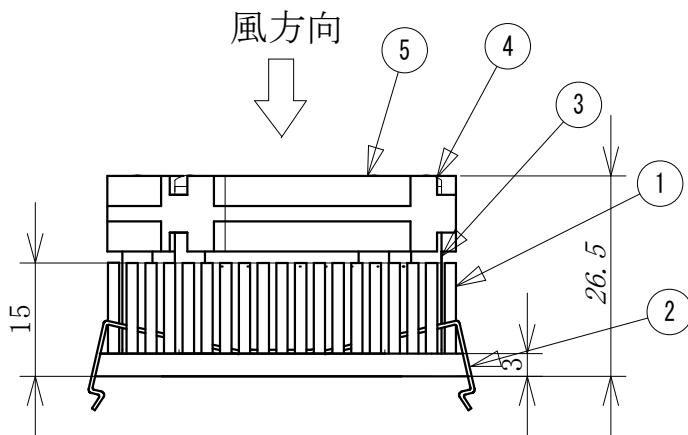


- ① 2013, 08, 05. ファンモーターメーカー名変更
- ② 2018, 01, 29. コネクター端子名変更



② コンタクト : Tyco 1375819-1 (相当品)
 コネクター : Tyco 1375820-3 (相当品)

Pin No.	Signal
1	GND (黒)
2	+12V (赤)
3	SENSE (グレー)



①	1	⑤	F4010AN-12QAW	FAN MOTOR	ICファン-Tech	12V
	4	④	FS-SW-3×25S-M-NI	Fe Screw	Fe	Niメッキ
	4	③	Φ5×3.2-16-Ni	スペーサー	Fe	Niメッキ
	2	②	MC5069-□□□	ミラクルクリップ	SUS304-1/2H	Temper
	1	①	FP5015-AFH2	PIN FIN HEAT SINK	A1070	Black Anodaized
個数 QTY.	符号 SYM.	部品番号 PART NUMBER		部品名 PART NAME	材質 MATERIAL	仕上 FINISH
	群番号 GROUP NO.	尺度 SCALE 1/1	仕上 FINISH	材質 MATERIAL	品名 NAME ファン付ヒートシンク組立図	
	初用型名 MODEL	承認 APPROVED 12, 12, 07.	照査 CHECKED 12, 12, 07.	製図 DRAWN 12, 12, 07.	設計 DESIGNED 12, 12, 07.	図面番号 DRAWING NUMBER AFH5027C-□□□
		IWAKI	IWAKI	IWAKI	IWAKI	SHEET