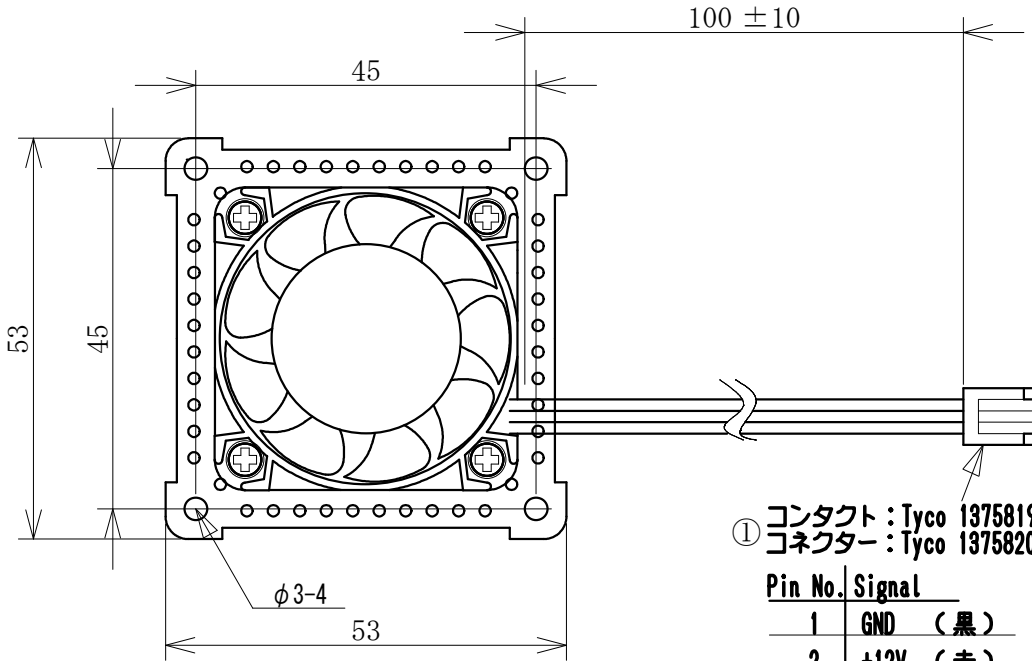
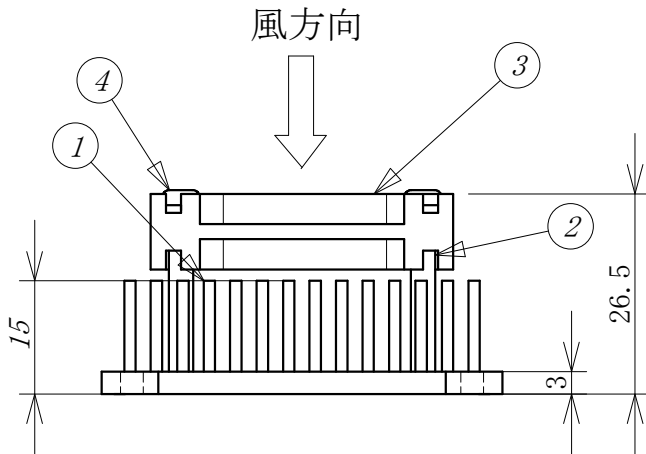


① 2018, 01, 29. コネクター端子名変更



① コンタクト : Tyco 1375819-1 (相当品)
 コネクター : Tyco 1375820-3 (相当品)

| Pin No. | Signal |
|---------|-------------|
| 1 | GND (黒) |
| 2 | +12V (赤) |
| 3 | SENSE (グレー) |



| | | | | | |
|------------|------------------|--------------------------------------|-------------------------------------|-----------------------------------|--------------------------------------|
| 4 | ④ | FS-SW-3×35S-Ni | ネジ | Fe | Ni |
| 1 | ③ | F4010AN-12QAW | ファンモーター | ICファン V-Tech | 12V |
| 4 | ② | Φ4×3.2×16-NI | スペーサー | Fe | Ni |
| 1 | ① | FTS5015-AFH | ヒートシンク | A1070 | BLACK ANODIZED |
| 個数 QTY. | 符号 SYM. | 部品番号 PART NUMBER | 部品名 PART NAME | 材質 MATERIAL | 仕上 FINISH |
| | 群番号 GROUP NO. | 尺度 SCALE 1/1 | 仕上 FINISH | 材質 MATERIAL | 品名 NAME ファン付ヒートシンク |
| | 初用型名 MODEL | 承認 APPROVED 14.02.27. IWAKI | 照査 CHECKED 14.02.27. IWAKI | 製図 DRAWN 14.02.27. IWAKI | 設計 DESIGNED 14.02.27. IWAKI |
| | | | | | 図面番号 DRAWING NUMBER AFH5027FTS |
| | | | | | SHEET |