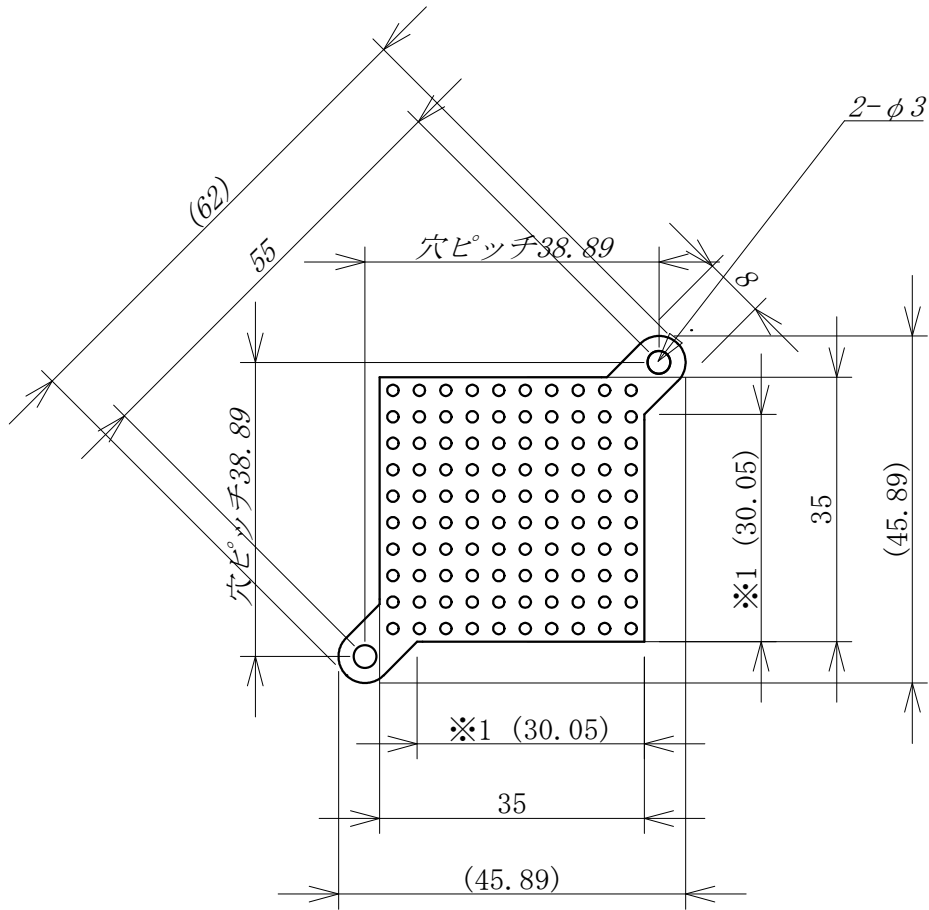


※1 2016, 07, 08. 寸法訂正 30.05→29.34



GENERAL TOLERANCE	
0.5~3.0	±0.2mm
3.0~6.0	±0.3mm
6.0~30	±0.5mm
30~120	±0.8mm

◎RoHS指令対応済み品

尺度 SCALE	仕上 FINISH	材質 MATERIAL	品名 NAME	◎
1/1	黒アルマイト	ALUMI A1050	PIN FIN HEAT SINK	
承認 APPROVED	照査 CHECKED	製図 DRAWN	設計 DESIGNED	図面番号 DRAWING NUMBER
05, 03, 31.	05, 03, 31.	05, 03, 22.	05, 03, 22.	FTS3515
IWAKI	IWAKI	IWAKI	IWAKI	SHEET